

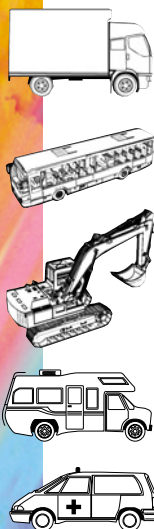
# XEROS 4000

Aérotherme / Blower heater



Eberspächer

## La puissance compacte The compact power



### STRONG POINTS:

- Light weight
- Adaptable all configurations
- CE

### AVANTAGES :

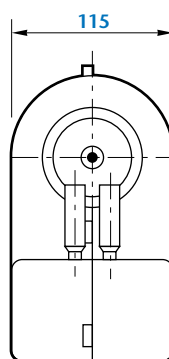
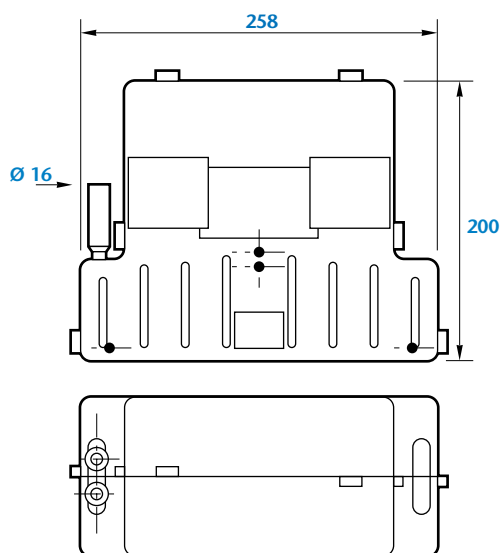
- Faible poids
- Adaptable toutes configurations
- CE

## 4200 Watts

Puissance thermique / Heat output

Réf 12V : 282.110.1

Réf 24V : 282.110.2



### Caractéristiques techniques Technical specifications

	1/1 Jour/Day	2/3 Nuit/Night
Puissance thermique / Thermal power	4200 W	3000 W
Consommation / Consumption	6 A / 3 A	4 A / 2 A
Débit d'air / Air flow	200 m <sup>3</sup> /h	150 m <sup>3</sup> /h
Alimentation	12 V / 24 V	
Poids vide/plein / Weight empty/full	1,55 / 1,75 kg	
Niveau sonore / Noise level	64 dBA	
Raccordement / Connection	Ø 16 ou 14 mm	
Pression max de service / Max pressure of service	3 bars	
Taille / Size	258 x 200 x 115	

Distributeur – Distributor

ZAC de la clé Saint Pierre - 3, rue Blaise Pascal - 78996 ELANCOURT (France)

Tél. : (00-33) 01 30 68 54 54 - Fax : (00-33) 01 30 68 54 55

E-mail : info.esas@eberspaecher.com - Site : www.eberspaecher.fr