

# ZÉNITH 8000

Aérotherme / Blower heater



Eberspächer

## L'idéal du confort thermique The must of the thermic comfort

### AVANTAGES :

- Compact et silencieux
- Adaptable toutes configurations
- Façades enclipsables



3 x Ø 60 mm  
et 3 x Ø 75 mm

4 x Ø 60 mm

Persiennes

### STRONG POINTS:

- Compact and low noise level
- Every possible application
- Front clipping

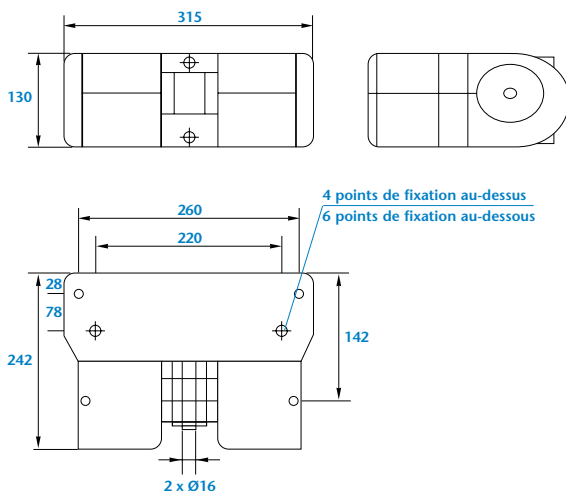
© 2000 Médiasquare



## 8000 Watts

Puissance thermique / Heat output

Référence 12V : 282.112.100  
Référence 24V : 282.112.200



### Caractéristiques techniques\* Technical specifications\*

Vitesse/Stufe/Speed	
1/1	1/2
12/24 V	12/24 V
8000 W	5500 W
440 m <sup>3</sup> /h	250 m <sup>3</sup> /h
13,6 A / 6,8 A	5,6 A / 2,8 A
67 dBA	55 dBA
3,1 kg	
4000 H	
Ø 16 mm	
30 bars	
Largeur / Wide : 315 mm	
Hauteur / High : 130 mm	
Profondeur / Depth : 242 mm	

\*Test : 14/28 V – Q : 80°C – D : 250l/H par circuit – CEM / EMC : 95/54.

Distributeur – Distributor